

5704 - LA FESTIVA



Lire attentivement les mises en garde et les étapes à suivre avant l'installation et l'utilisation de votre marche.

KIT D'ASSEMBLAGE

(8x) Boulons 2 1/2" ---

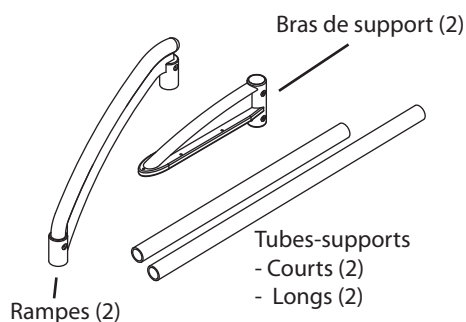
(8x) Contre-écrou ---

(16x) Rondelles 1/4" ---

(10x) Vis 1 1/2" ---

(8x) Vis 10 x 3/4" ---

(2x) Bouchons ---



Outils requis pour le montage :

- Tournevis étoile ou électrique
- Paire de pince ou clé 7/16"

Non inclus :

- Bloc espaceur
- Pierre de sable

Note : Vous aurez besoin d'environ 80 lbs. de pierre de sable

***** Afin d'éviter toutes blessures ou bris de toile, localiser et éliminer, au moyen d'une lime toutes les arêtes vives ou coupantes des pièces de quincailleries et du plastique. Pour faciliter l'installation, utilisez un tournevis pour aligner les trous ensemble.**

ÉTAPE 1

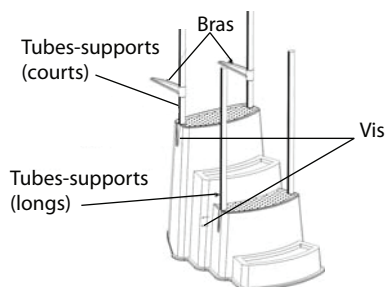


Fig. 1

1. Insérez les tubes-supports dans les endroits appropriés (les plus courts au haut de la marche). Alignez les trous et fixez le tout au moyen des boulons 2 1/2" (8), rondelles et écrous fournis. Ne serrez pas complètement les écrous à cette étape. Faire glisser les bras de supports sur les tubes localisés au haut de la marche (fig. 1).

2. Insérez les rampes sur les tubes-supports. Au travers des trous prépercés des rampes, tout en se tenant à l'extérieur de la marche, fixez le tout au moyen des vis 10 x 3/4" (4) fournies (fig. 2). Vous pouvez maintenant serrez complètement les écrous montrés à la figure 1.

ÉTAPE 2

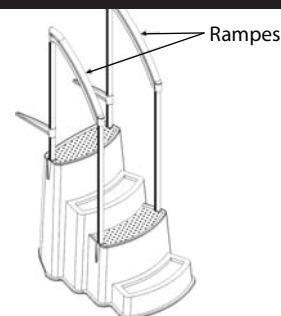


Fig. 2

ÉTAPE 3

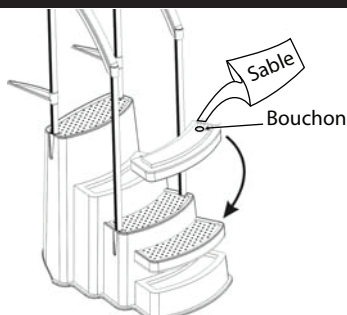


Fig. 3

3. Remplissez les deux (2) contre marches de pierre de sable* par le bouchon (approx. 40 lb chacune) jusqu'à ce qu'elles soient remplies au maximum (fig. 3). Déposez l'une de celle-ci seulement sur la marche du bas.

4. Descendez la marche dans l'eau et laissez échapper l'air. Placez la marche contre le mur en laissant au moins un (1) pouce entre la marche et le mur de la piscine. Assurez-vous qu'elle repose solidement au fond. Glissez verticalement les bras de support sur la plate-forme (fig. 4).

ÉTAPE 4

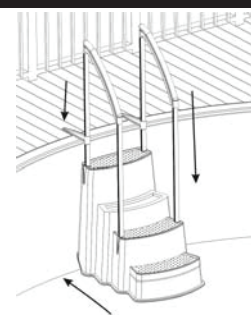


Fig. 4

ÉTAPE 5

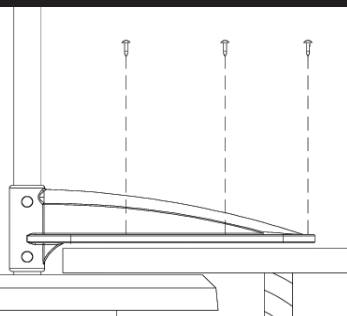
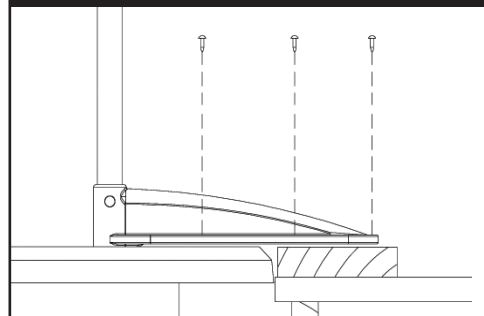


Fig. 5

5. Fixer les bras de supports sur la plate-forme et le siège (margelle) au moyen des vis 1 1/2" (10) fournies. Si la plate-forme est au dessus du siège, fixez les bras de support directement sur la plate-forme (fig. 5).

6. Si la plate-forme est plus basse que le siège, utilisez un bloc-espaceur* pour obtenir le même niveau (fig. 6). Assurez-vous que le bloc-espaceur* soit bien fixé sur la plate-forme.

ÉTAPE 6



ÉTAPE 7

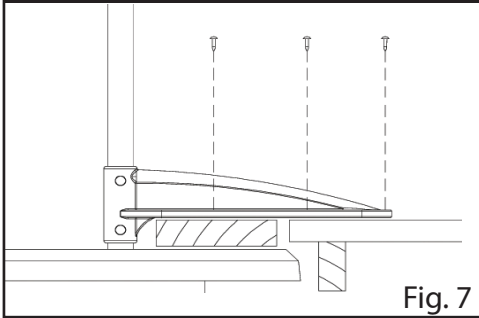


Fig. 7

7. Si la hauteur de la plate-forme se trouve au dessus du niveau de la piscine, utilisez un bloc-espaceur* pour obtenir le même niveau (fig. 7). Assurez-vous que le bloc-espaceur* soit bien fixé sur le siège.

8. Déposez l'autre pesée sur la deuxième marche.

ÉTAPE 8

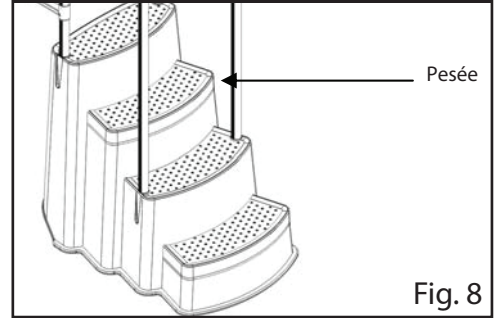


Fig. 8



RAPPELEZ-VOUS - Rien ne remplace la surveillance parentale. La supervision des enfants est requise en tout temps.

Entretien de votre marche

1 - Pour permettre une bonne circulation dans votre marche, insérez le boyau dans les trous sur le côté de la marche lors du remplissage tout au long de la saison.

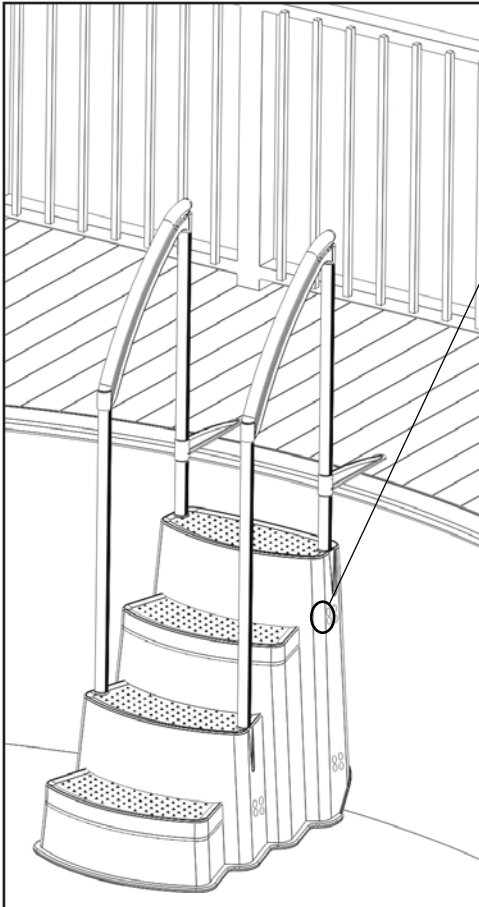
2 - Quand vous traitez l'eau de la piscine, n'oubliez pas de traiter l'eau à l'intérieur de la marche.

* **(NON INCLUS)**

Appelez votre marchand de piscine pour plus d'information.

Mise en garde

- :: Positionner la marche sur une base ferme et plate.
- :: Ne pas plonger ou sauter de la marche.
- :: Dans la période de l'année où la température atteint le point de congélation, vous devez retirer la marche de la piscine.
- :: Ne jamais soulever la marche par la rampe ou les tubes supports.
- :: Afin d'éviter tout risque de chocs électriques, utilisez des outils à piles.
- :: Ne pas ajouter de matériaux corrosifs à la marche et à la quincaillerie.
- :: Installer la marche selon les procédures d'installation du fabricant.
- :: Afin d'éviter toutes blessures ou bris de toile, localisez et éliminez au moyen d'une lime, toutes les arêtes vives ou coupnates des pièces de quincaillerie.
- :: Le manufacturier ne peut être tenu responsable des dommages ou blessures causés par une mauvaise installation ou une utilisation abusive.
- :: Pour une protection supplémentaire, nous vous suggérons d'installer sous la marche, un tapis de marche de piscine*.



Ce modèle de marche nécessite un maximum de dénivellation du fond de la piscine d'environ deux (2) degrés

* **Non inclus avec la marche**